



# AVM9922 GZ

## WHY RAMEX HOSE REELS › PERCHÈ UN AVVOLGITUBO RAMEX

- |                            |                                    |
|----------------------------|------------------------------------|
| ■ SAVE TIME                | ■ RISPARMIO DI TEMPO               |
| ■ SAVE MONEY               | ■ RISPARMIO DI DENARO              |
| ■ INCREASED SAFETY         | ■ SICUREZZA SUL LAVORO             |
| ■ LONG HOSE DURABILITY     | ■ INCREMENTA LA DURATA DEL TUBO    |
| ■ EFFICIENCY IN DAILY WORK | ■ EFFICIENZA NEL LAVORO QUOTIDIANO |
| ■ 100% MADE IN ITALY       | ■ MADE IN ITALY 100%               |

## WHERE TO USE › DOVE UTILIZZARLO



## CERTIFICATES › CERTIFICATI

According to:  
 Directive 2014/34/EU  
 EN 1127-1:2011  
 EN 13463-1:2009  
 UNI EN 13617-1:2012



## PROPER USE › CORRETTO UTILIZZO



1



2



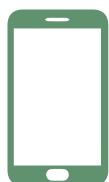
3



4

# RAMEX

video





# AVM9922 GZ

## TECHNICAL FEATURES › CARATTERISTICHE TECNICHE

### AVM9922 GZ AISI 304

<b>Admitted diameters</b> Diametri ammessi	3/4" 1"
<b>Hose length in meters</b> Lunghezza tubo	20 (3/4") 15 (1")
<b>Working pressure</b> Pressione lavoro	Up to 20 bar / Fino a 20 bar
<b>Inlet thread size</b> Connessione Ingresso	1" M
<b>Outlet thread size</b> Connessione uscita	3/4" F
<b>Weight</b> Peso	15,5 kg
<b>Packing size</b> Dimensione imballo	340x610x660 mm
<b>Raw material sides and roll</b> Materiali costruttivi rullo e fiancate	AISI 304
<b>Raw material shaft and swivel joint</b> Materiali costruttivi perno e giunto	AISI 303
<b>Can be used to transfer</b> Adatto all'utilizzo con	Idrocarburi / Hydrocarbons
<b>Included Accessories</b> Accessori inclusi	Nipple (3/4" o 1") Nipples (3/4" or 1")
<b>Motion</b> Movimento	Manual - hand crank Movimento a manovella

### AVM9922 GZ AISI 316

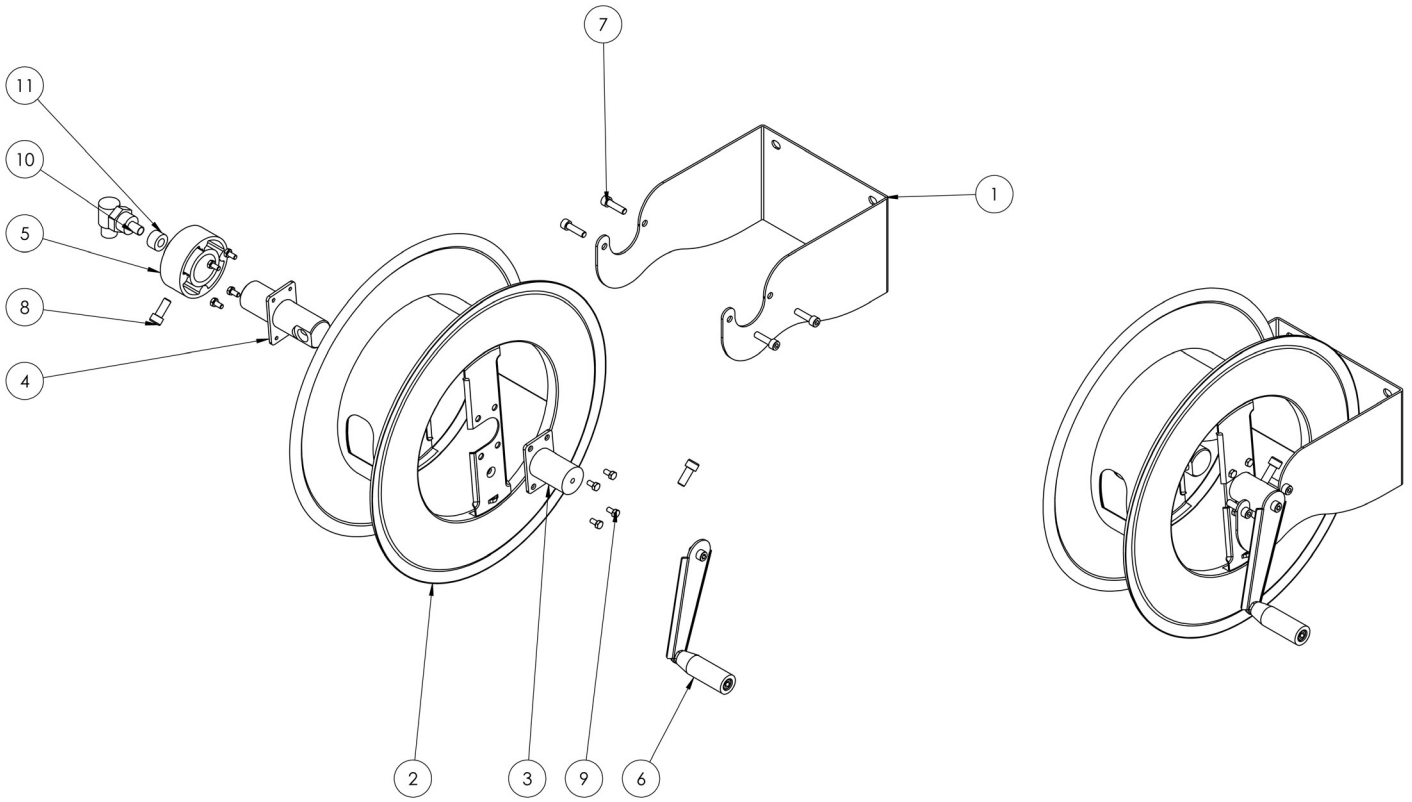
<b>Admitted diameters</b> Diametri ammessi	3/4" 1"
<b>Hose length in meters</b> Lunghezza tubo	20 (3/4") 15 (1")
<b>Working pressure</b> Pressione lavoro	Up to 20 bar / Fino a 20 bar
<b>Inlet thread size</b> Connessione Ingresso	1" M
<b>Outlet thread size</b> Connessione uscita	3/4" F
<b>Weight</b> Peso	15,5 kg
<b>Packing size</b> Dimensione imballo	340x610x660 mm
<b>Raw material sides and roll</b> Materiali costruttivi rullo e fiancate	AISI 316
<b>Raw material shaft and swivel joint</b> Materiali costruttivi perno e giunto	AISI 316
<b>Can be used to transfer</b> Adatto all'utilizzo con	Idrocarburi / Hydrocarbons
<b>Included Accessories</b> Accessori inclusi	Nipple (3/4" o 1") Nipples (3/4" or 1")
<b>Motion</b> Movimento	Manual - hand crank Movimento a manovella

RAMEX



# AVM9922 GZ

EXPLODED VIEW › ESPLOSO





# AVM9922 GZ

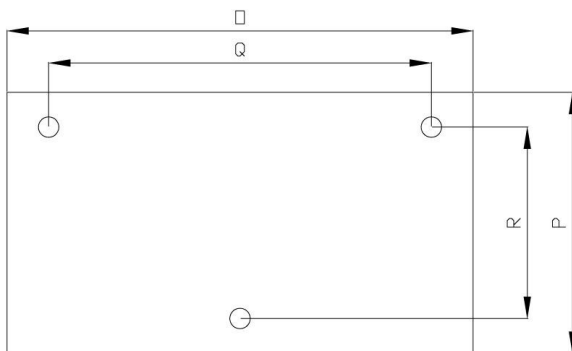
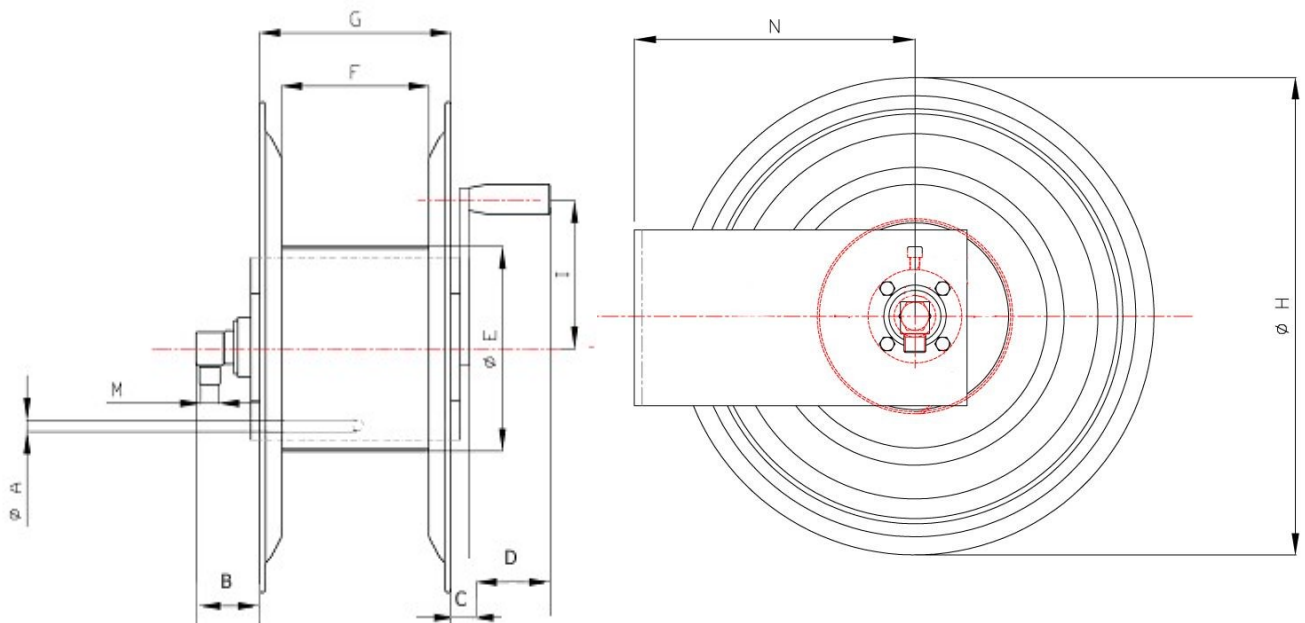
EXPLODED VIEW › ESPLOSO

POS	Description and quantity / Descrizione e quantità	AVM 9822 GZ		AVM 9822 GZ 316	
1	Base (1x)				
2	Reel / Bobina (1x)				
3	Handle support / Supporto per maniglia (1x)				
4	Swivel joint support / Supporto giunto girevole (1x)				
5	Plastic hub / Mozzo in plastica (2x)				
6	Complete handle / Maniglia completa (1x)				
7	Screw / Vite (4x)				
8	Screw / Vite (2x)				
9	Screw / Vite (8x)				
10	Swivel joint / Giunto girevole (1x)	4971 EX		4960 1" EX	
11	Bushing seal / Guarnizione boccola (1x)		KIT 20 NEW EX		KIT 20 NEW EX 316
12	Conductive spring / Molla conduttiva (1x)				



# AVM9922 GZ

**DIMENSIONAL DRAWING** › *DISEGNO DIMENSIONALE*



ART.	A	B	C	D	E	F	G	H	I	M	N	O	P	Q	R
AVM 9922 GZ	15x11,5 mm	100 mm	60 mm	90 mm	320 mm	140 mm	155 mm	540 mm	200 mm	1"	284 mm	235 mm	150 mm	190 mm	114 mm




# AVM9922 GZ

## INCLUDED ACCESSORIES › ACCESSORI INCLUSI

HOSE REEL AVVOLGITUBO		NIPPLE NIPPOLO		SWIVEL JOINT GIUNTO GIREVOLE
AVM 9922 GZ	4914		4971 EX	
AVM 9922 GZ 316	4914 - 316		4960 1" EX 316	

## OPTIONAL ACCESSORIES › ACCESSORI OPTIONAL

HOSE REEL AVVOLGITUBO		NIPPLE NIPPOLO
AVM 9922 GZ	4916	
AVM 9922 GZ 316	4916 - 316	

 <http://ramex.com.ru> 8 (800) 707-66-48

 [ramex@ramex.com.ru](mailto:ramex@ramex.com.ru) +7 (495) 540-45-68